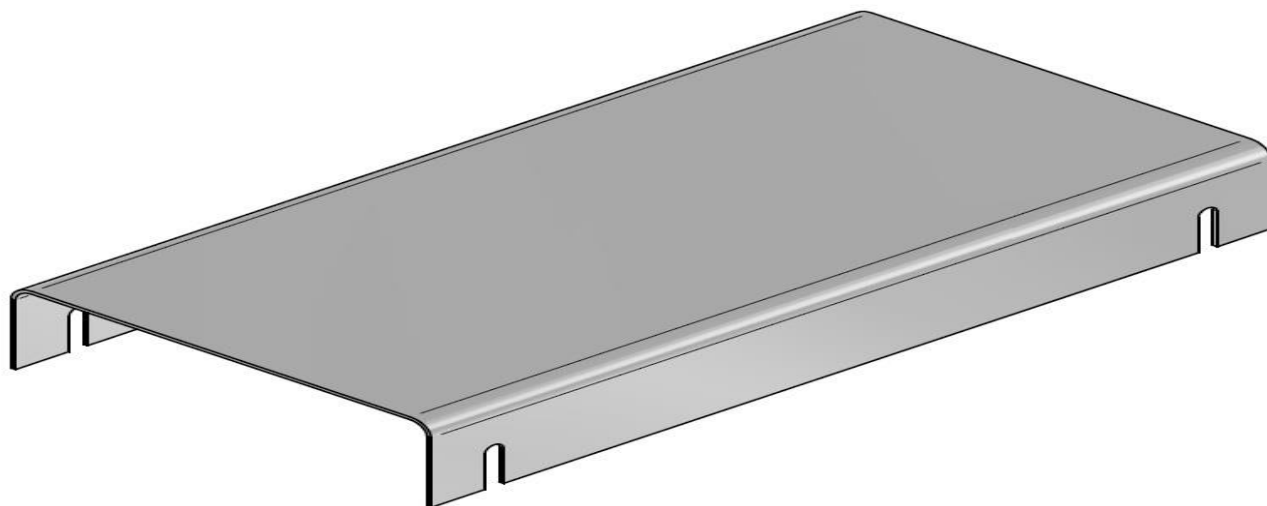
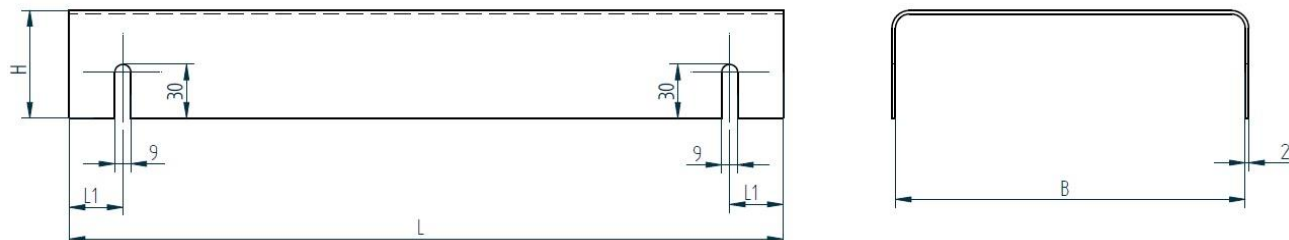


Kabelbahnabdeckung

Material: Stahl endfverz. nach EN 1461



Auch in AlMg3 und 1.4571 lieferbar. Andere Abmessungen auf Anfrage

Datum
11.04.2012

Skizze
02/1104/12