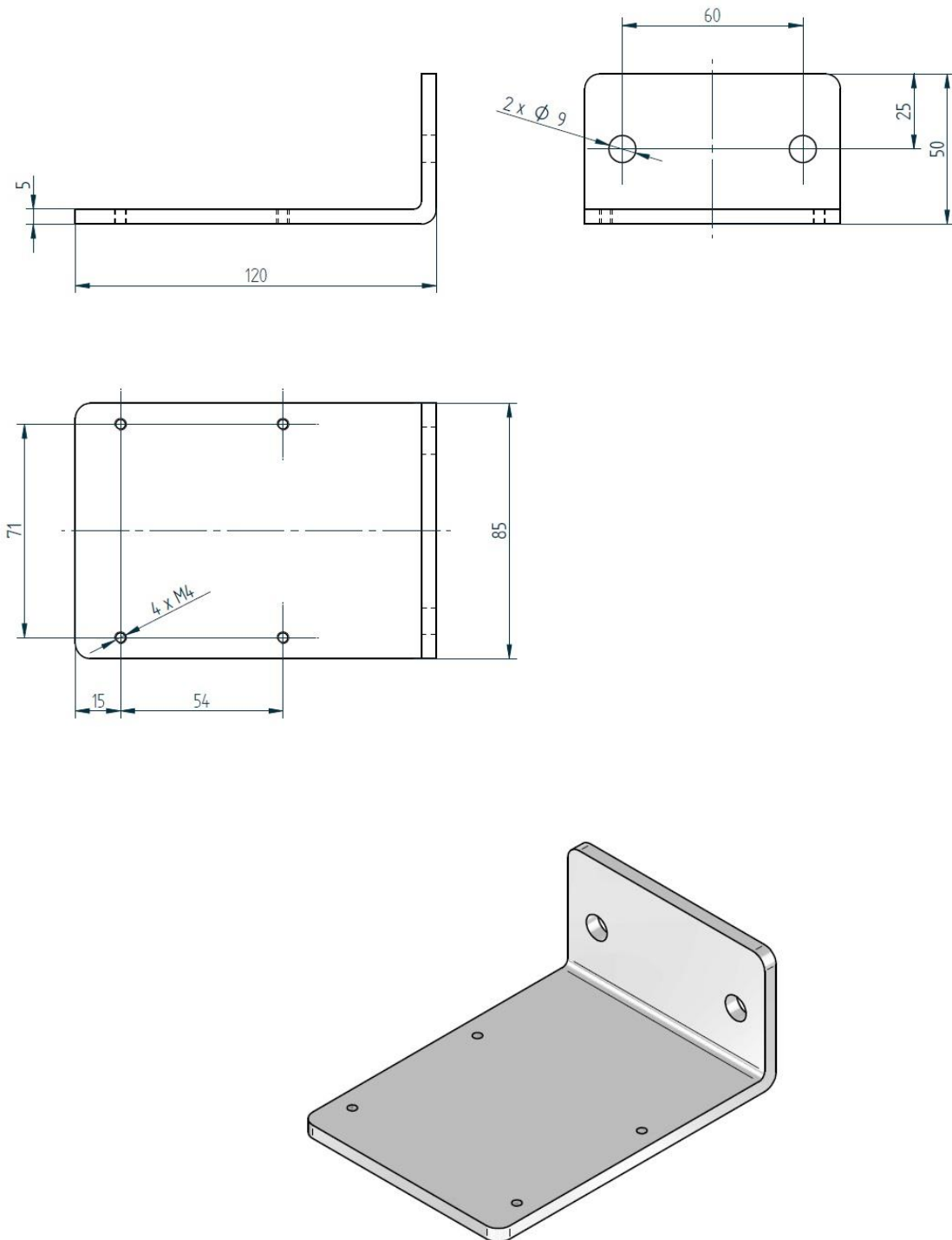


Halter für Steckdose

Material: Stahl endverz. nach EN 1461



Auch in AlMg3 und 1.4571 lieferbar. Andere Abmessungen auf Anfrage

Datum
26.03.2012

Skizze
07/2603/12