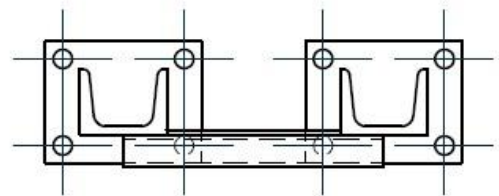
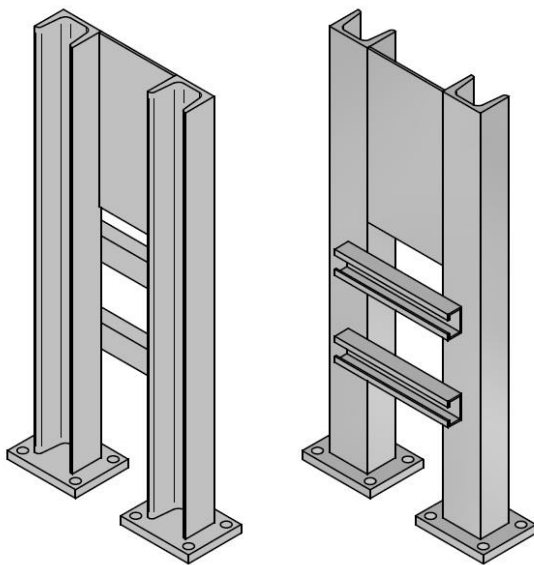
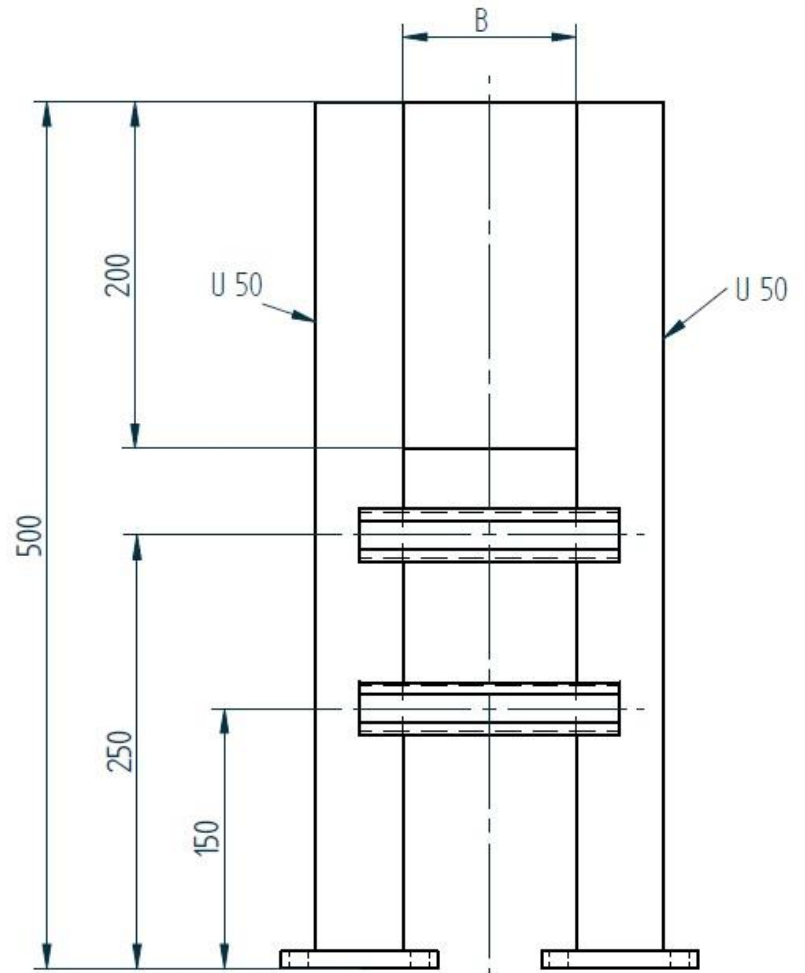


Halter für AD

Material: Stahl endverz. nach EN 1461



Auch in AlMg3 und 1.4571 lieferbar. Andere Abmessungen auf Anfrage

Datum
11.04.2012

Skizze
01/1104/12