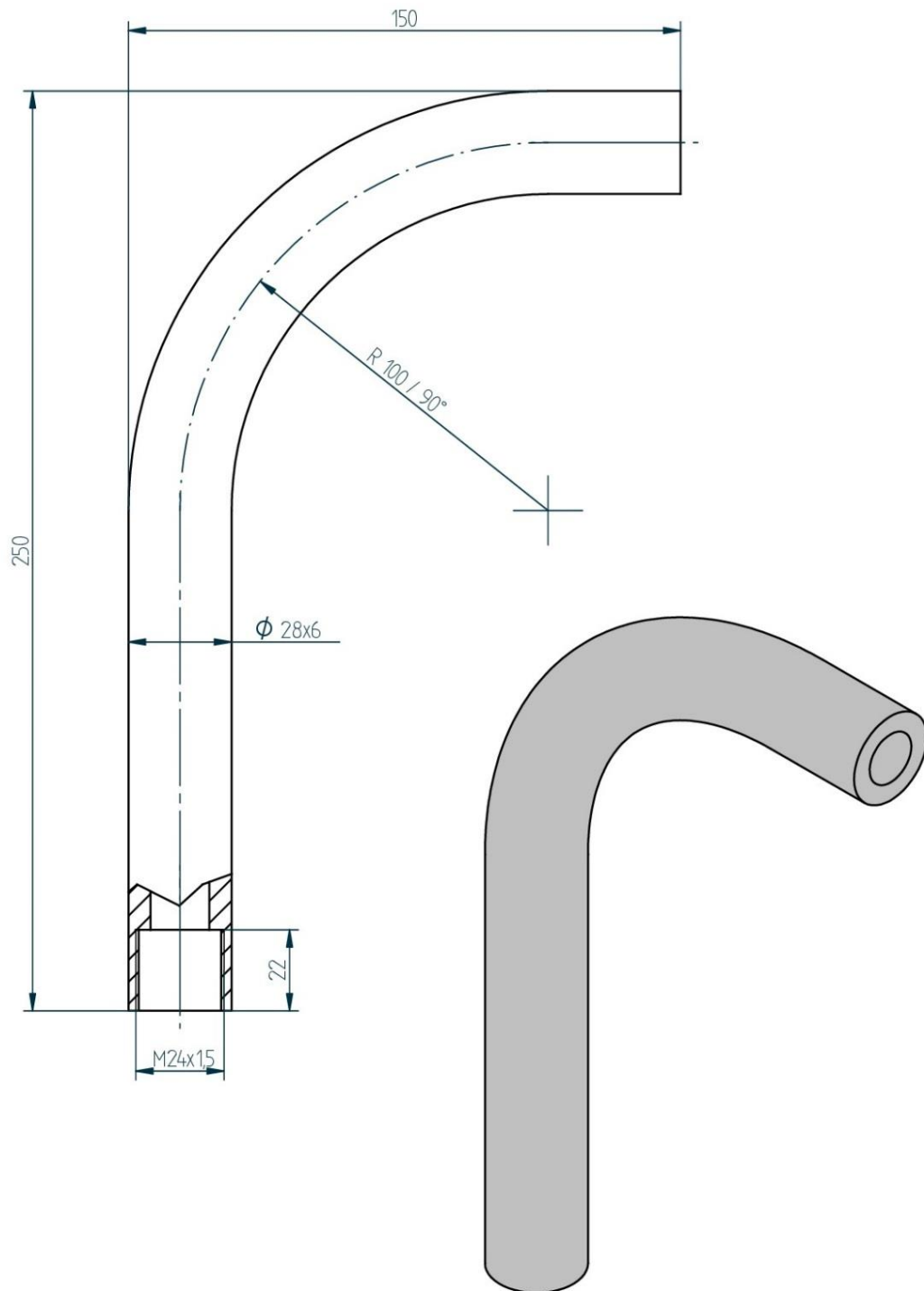


90°-Kabeldurchführung

Stahlrohr ϕ 28 x 6 mm, DIN/2391, nahtlos, galv.verzinkt



Auch in AlMg3 und 1.4571 lieferbar. Andere Abmessungen auf Anfrage

Datum
26.02.2015

Skizze
04/1303/12