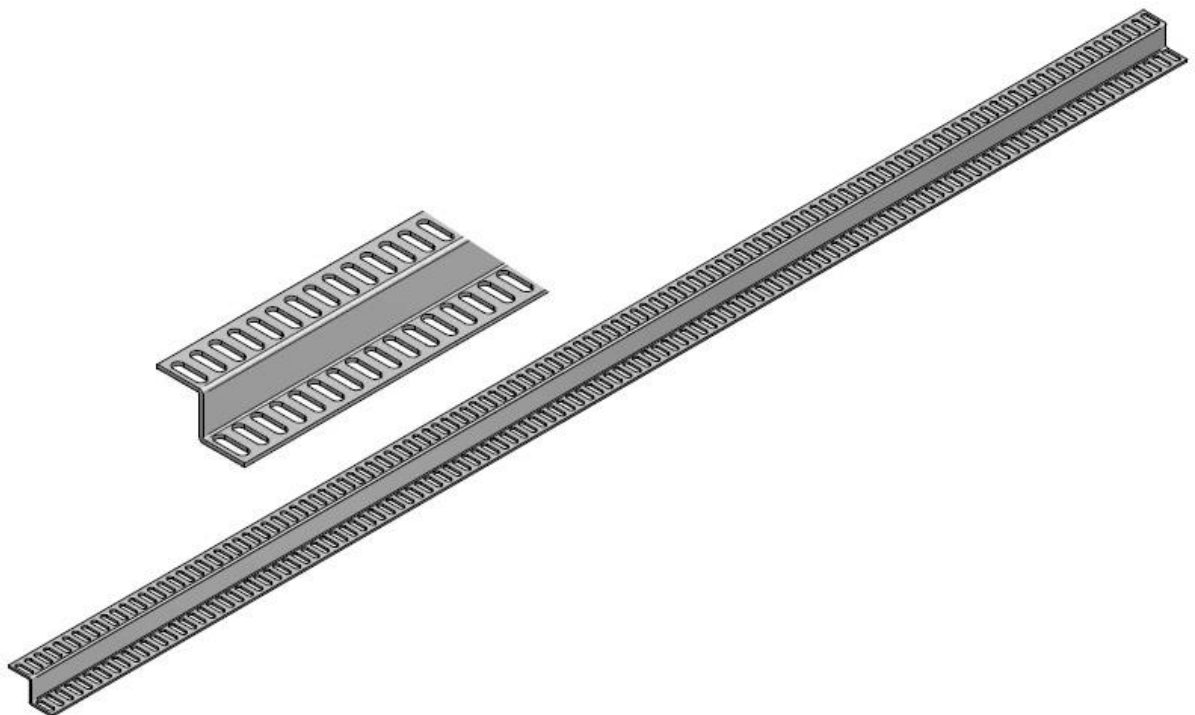
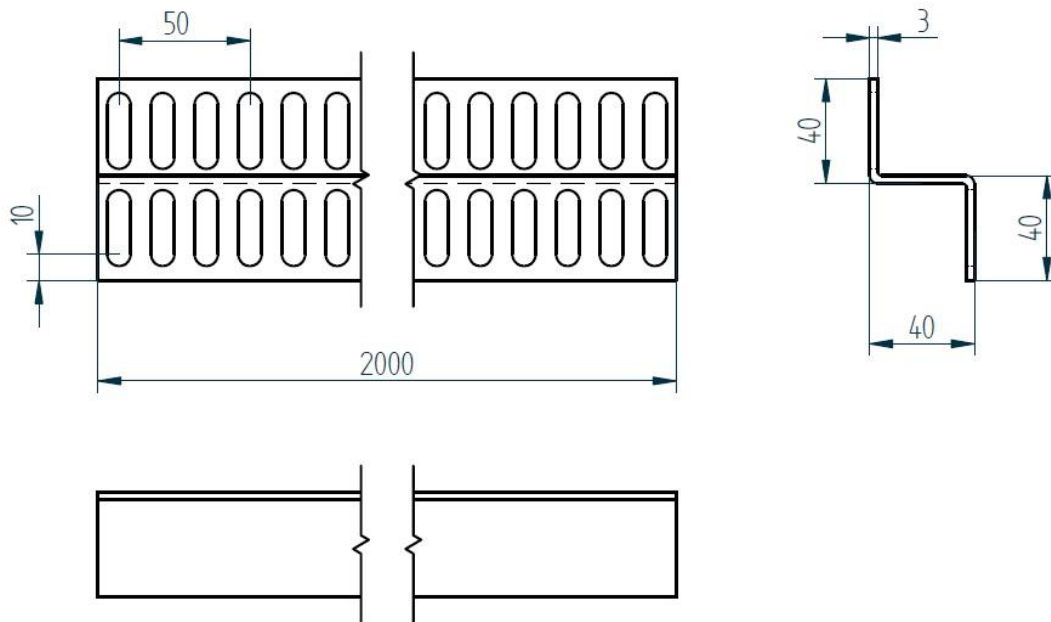


Z-Kabelhalter, Querloch, endverz.

Material Stahl, endfeuerverzinkt nach EN 1461

FISCHER
METALLVERARBEITUNG
Tel. +49 (0) 2922 / 4148

Material: 3 mm Stahlblech, DC01 - EN 10131



Abmessungen	Artikel-Nr.	Kg / Stck
3/40 x 40 x 40 mm, QL 7 x 22	202-340-132	4,338

Auch in AlMg3 und 1.4571 lieferbar. Andere Abmessungen auf Anfrage

Datum
26.02.2013

Skizze
03/2602/13