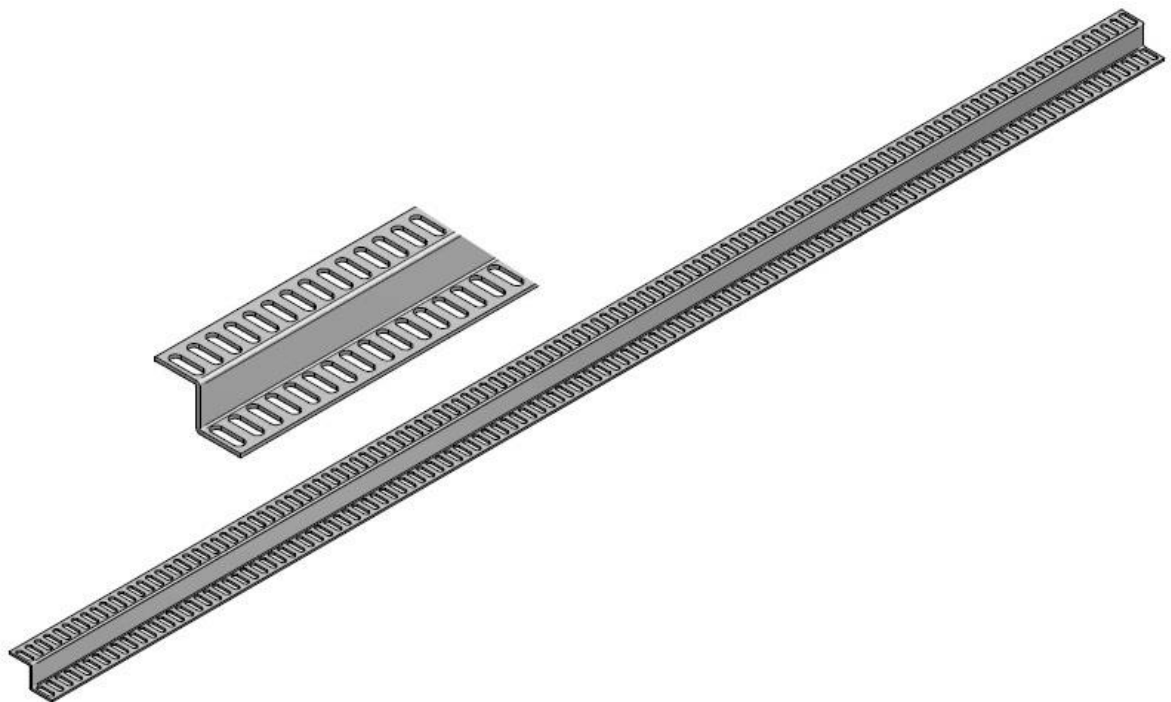
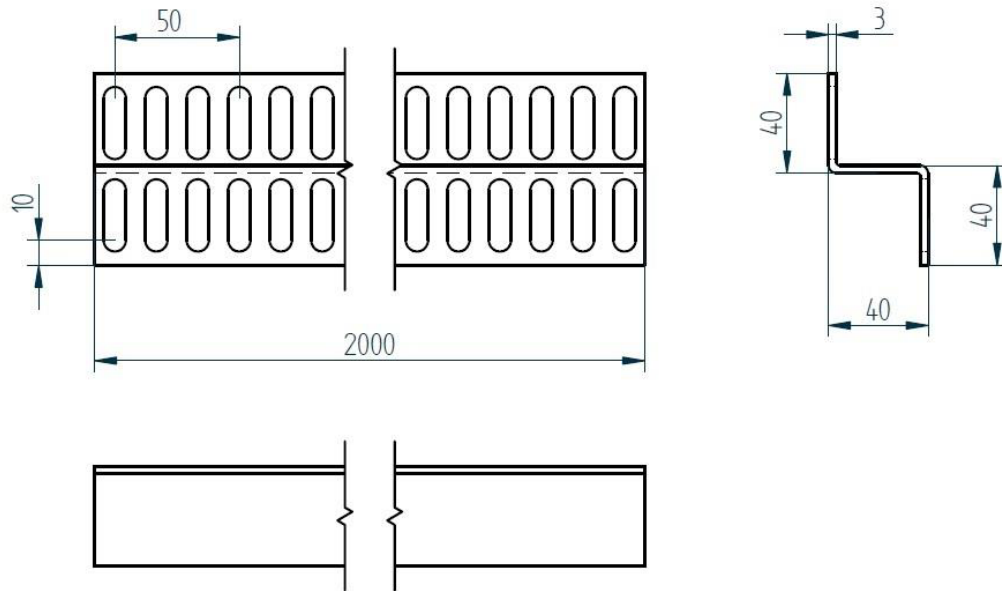


Aluminium-Z-Kabelhalter, Querloch

Material EN AW-5754, AlMg3, gebeizt



Artikel-Nr.	Kg / Stck
202-340-332	1,462

Auch in Edelstahl und Stahl lieferbar. Andere Abmessungen auf Anfrage

Datum
14.05.2013

Skizze
02/1405/13