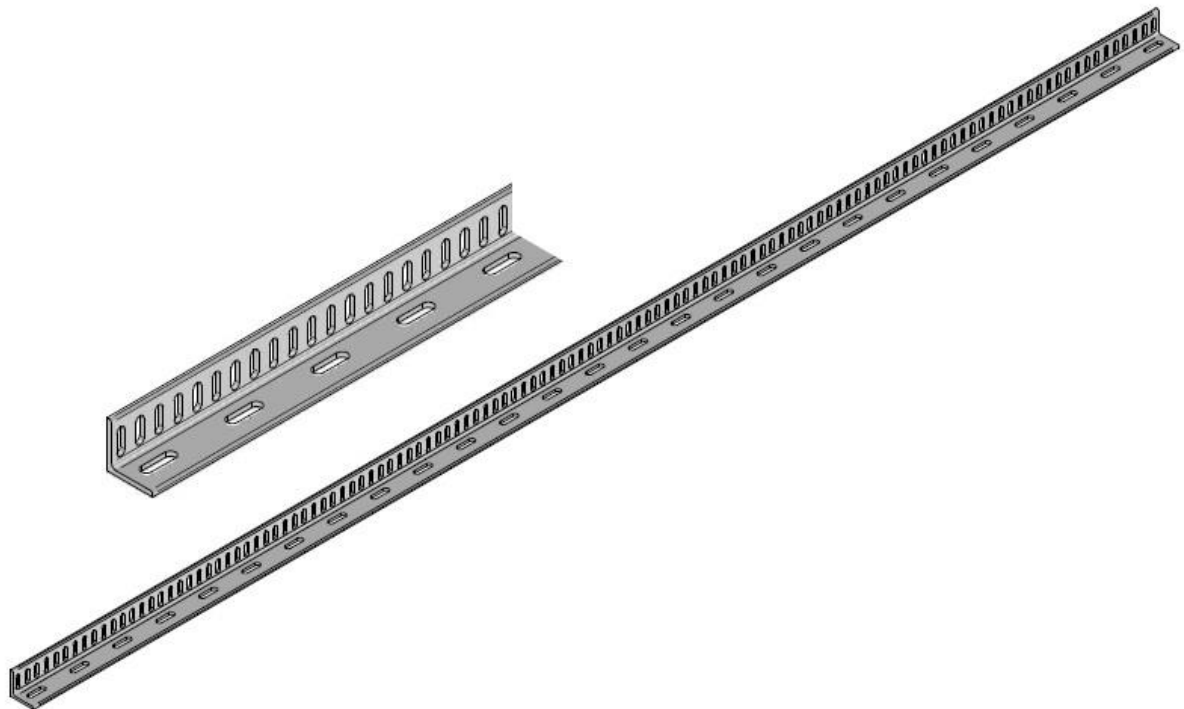
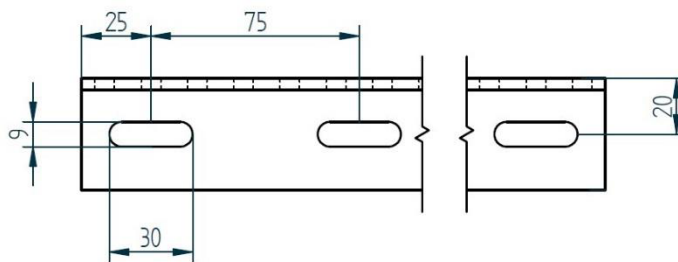
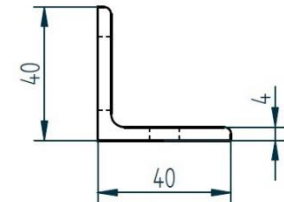
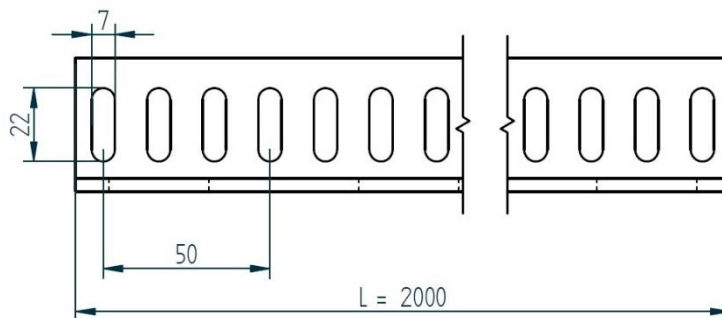


# Winkelprofil, längs- und quergelocht

Material Stahl, endfeuerverzinkt nach EN 1461

**FISCHER**  
METALLVERARBEITUNG  
Tel. +49 (0) 2922 / 4148

Material: Winkelstahl 40 x 40 x 4 mm, S235JR - EN 10056



Abmessungen	Artikel-Nr.	Kg / Stck
4/40 x 40 x 2000	205-440-134	4,402

Auch in AlMg3 und 1.4571 lieferbar. Andere Abmessungen auf Anfrage

Datum  
16.11.2010

Skizze  
01/1611/10