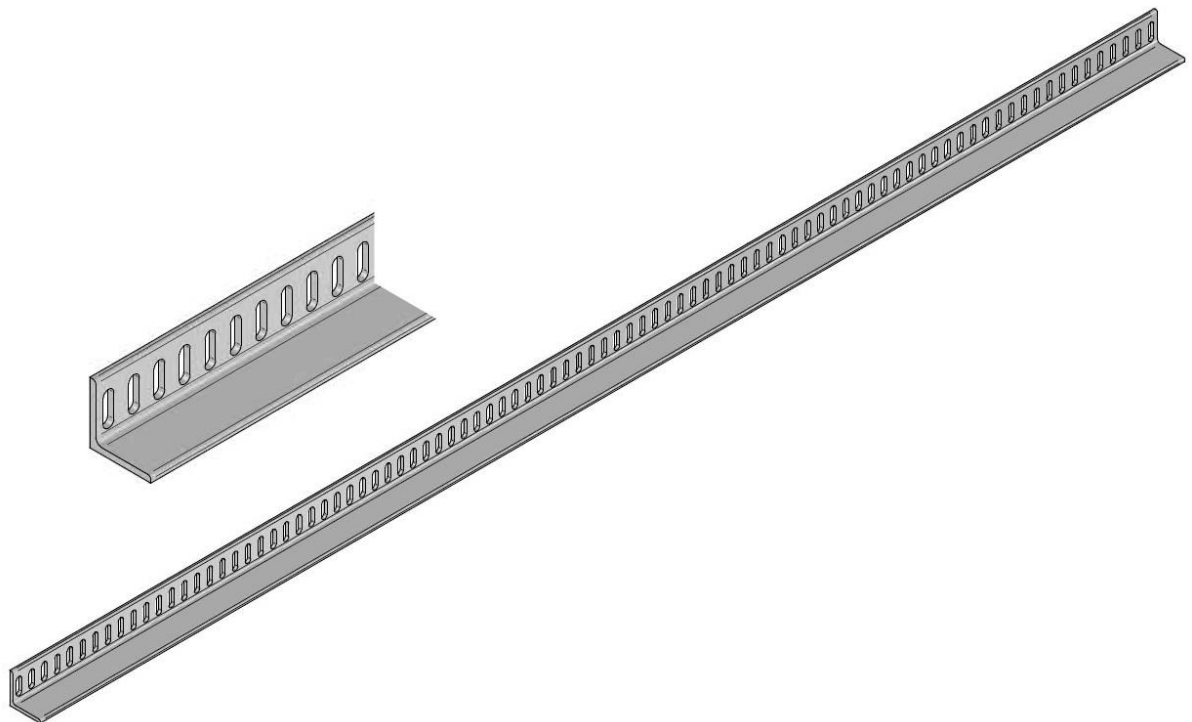
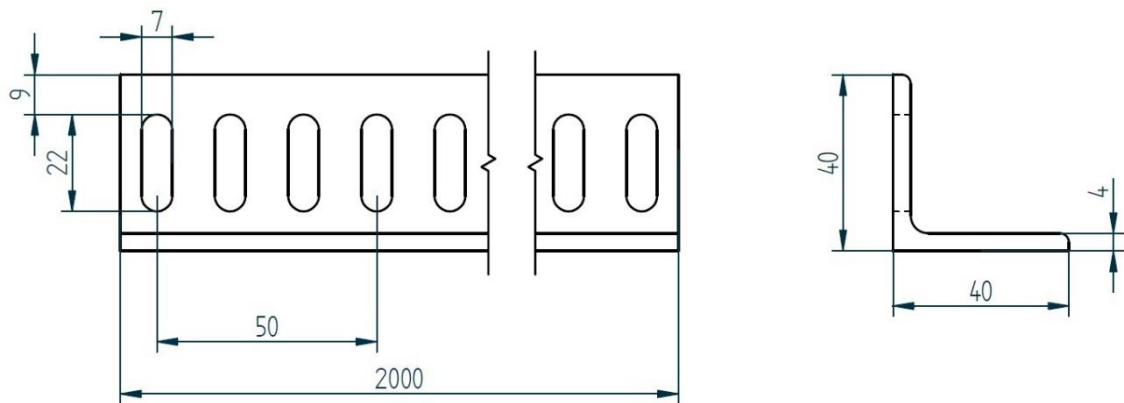


# Aluminium-Querloch-Winkel

Material: EN AW-5754, AlMg3, gebeizt



Abmessungen	Artikel-Nr.	Kg / Stck
4/40x40x2000 mm, QL 7 x 22	205-440-362	1,462

Auch in Edelstahl und Stahl lieferbar. Andere Abmessungen auf Anfrage

Datum  
20.05.2016

Skizze  
02/2005/16