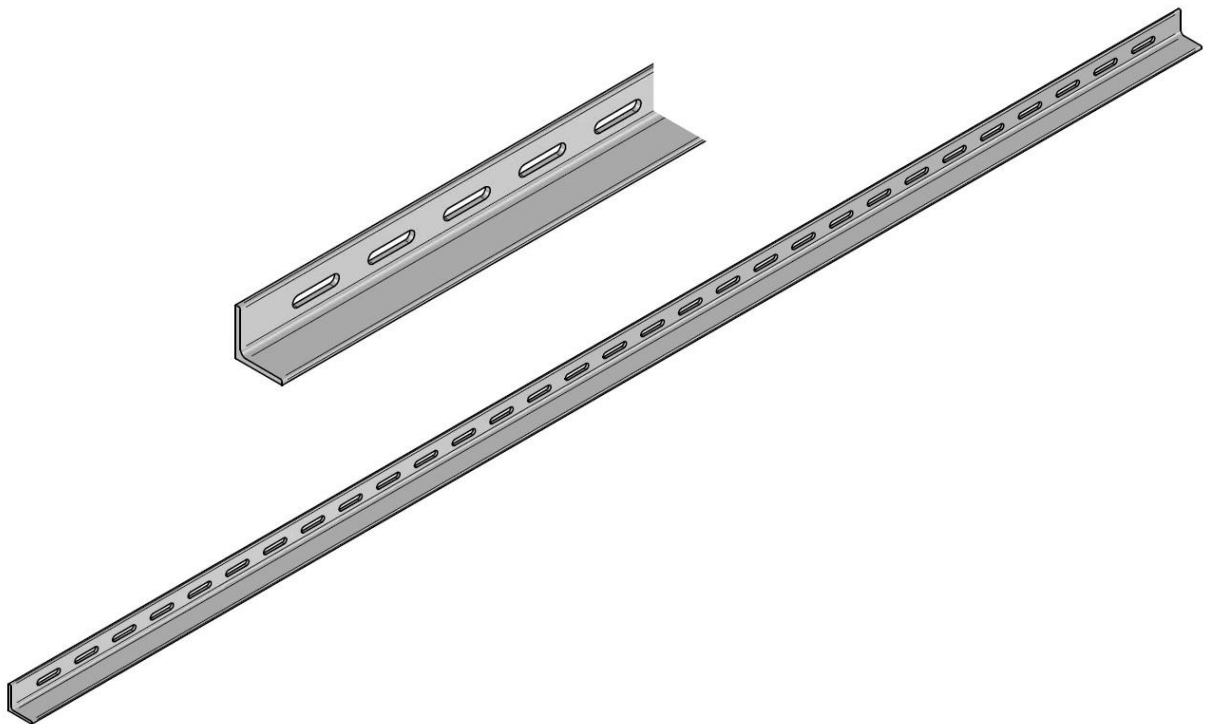
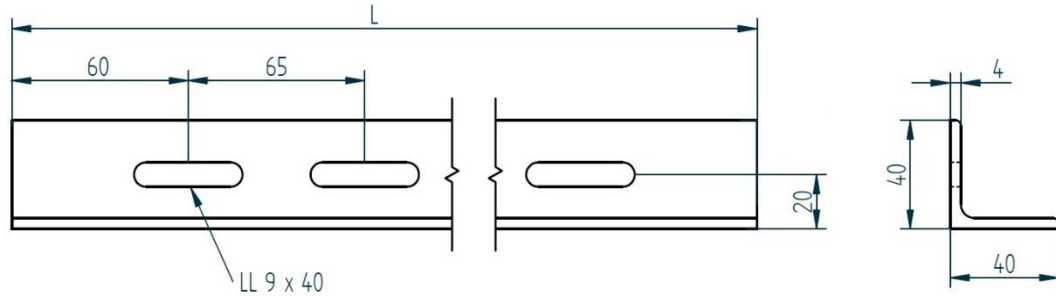


Langloch-Winkelprofil, 1 Schenkel gelocht

Material Stahl, endfeuerverzinkt nach EN 1461

FISCHER
METALLVERARBEITUNG
Tel. +49 (0) 2922 / 4148

Material: Winkelstahl 40 x 40 x 4 mm, S235JR - EN 10056
Länge: L = 2000 mm und 3000 mm
Langlöcher: LL = z. B. 7 x 30 mm, 9 x 40 mm, 11 x 40 mm



| Abmessungen | Artikel-Nr. | Kg / Stck |
|-----------------------------|-------------|-----------|
| 4/40 x 40 x 2000, LL 9 x 40 | 205-440-161 | 4,682 |

Auch in AlMg3 und 1.4571 lieferbar. Andere Abmessungen auf Anfrage

Datum
15.07.2010

Skizze
03/1507/10