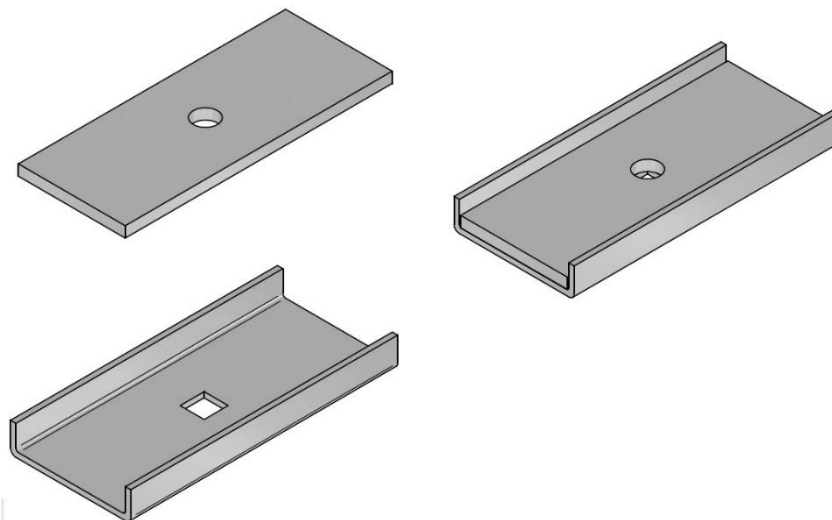
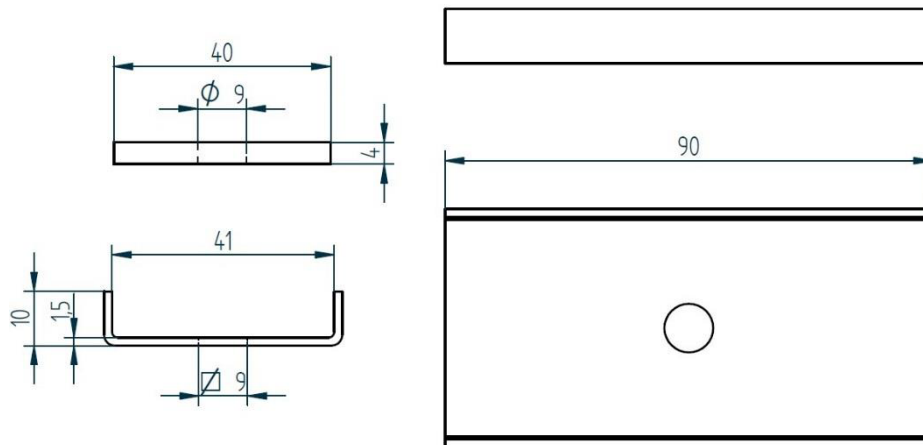


Edelstahl-Verbindungslasche für KGB

Für Holme 40 x 4 mm
Material 1.4571, gebeizt, EN 10088-2



Artikel-Nr.	kg / Stck
306-405-400	0,177

Auch in AlMg3 und Stahl lieferbar. Andere Abmessungen auf Anfrage

Datum
08.06.2016

Skizze
01/0806/16