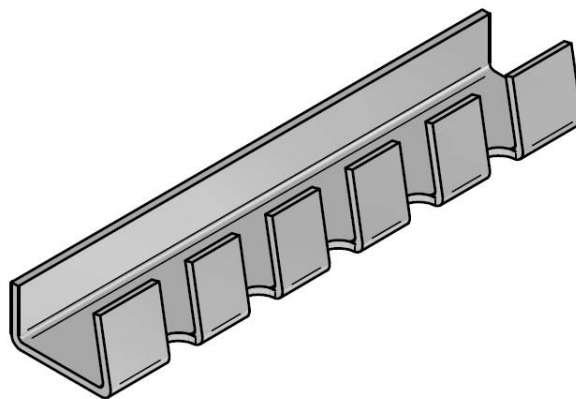
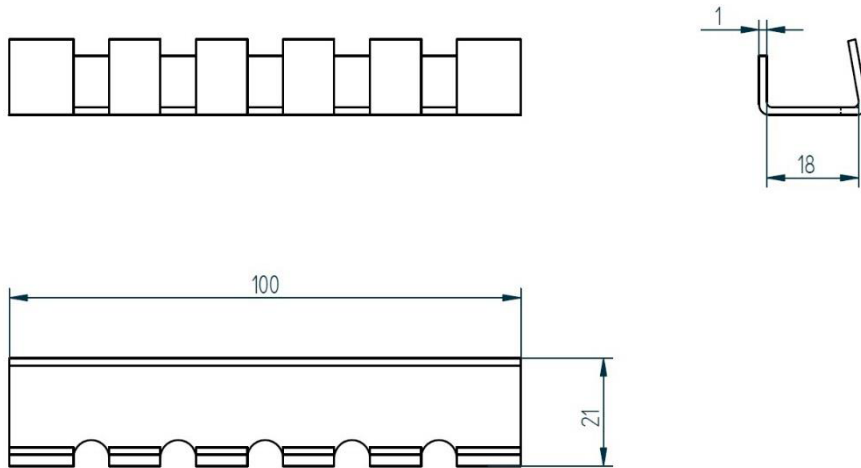


Aluminium-Verbinder für Blechkabelbahn

Material EN AW-5754, AlMg3, gebeizt



Auch in Edelstahl und Stahl lieferbar. Andere Abmessungen auf Anfrage

Datum
05.12.2016

Skizze
01/0512/16