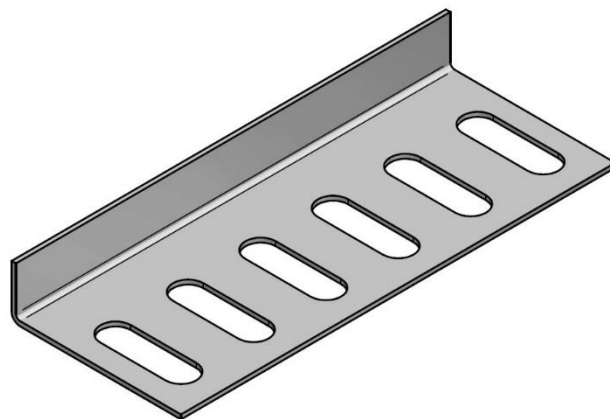
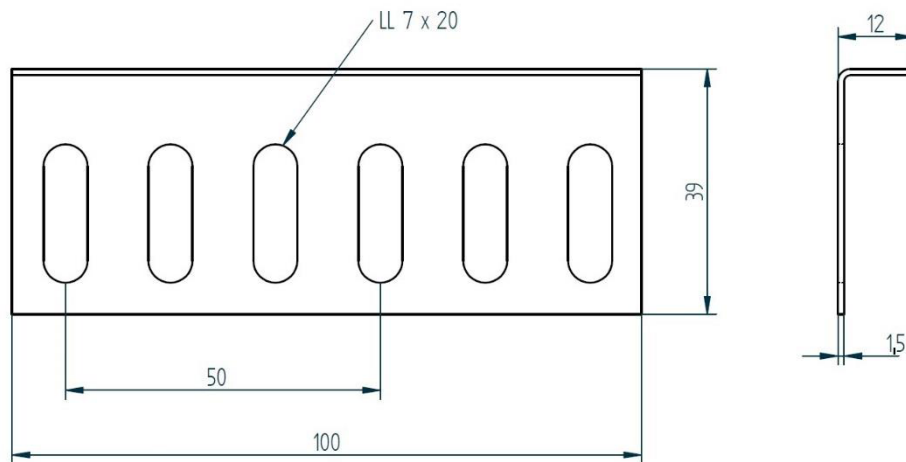


# Aluminium-Verbinder für Blechkabelbahn

Material EN AW-5754, AlMg3, gebeizt



Auch in Edelstahl und Stahl lieferbar. Andere Abmessungen auf Anfrage

Datum  
05.12.2016

Skizze  
06/0512/16