

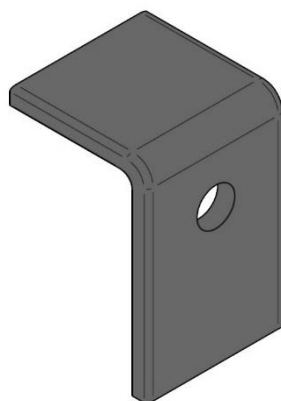
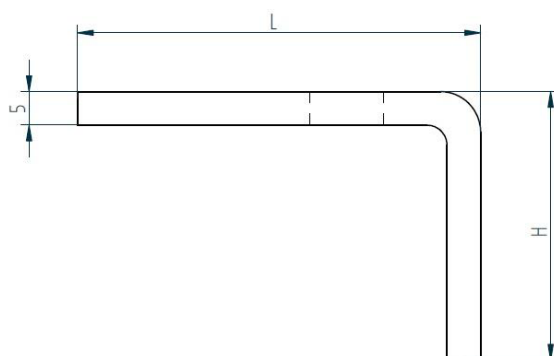
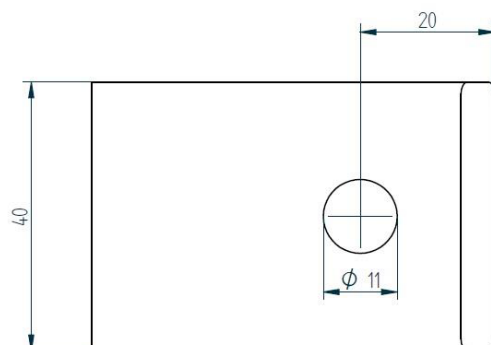
Spannklaue aus Flachstahl 40 x 5, grundiert

Material Stahl S235JR - EN 10058

FISCHER

METALLVERARBEITUNG

Tel. +49 (0) 2922 / 4148



| Artikel-Nr. | Höhe H | Länge L | kg / Stck |
|-------------|--------|---------|-----------|
| 305-610-260 | 10 mm | 60 mm | 0,094 |
| 305-615-260 | 15 mm | 60 mm | 0,105 |
| 305-620-260 | 20 mm | 60 mm | 0,111 |
| 305-625-260 | 25 mm | 60 mm | 0,118 |
| 305-640-260 | 40 mm | 60 mm | 0,147 |

Auch in AlMg3 und 1.4571 lieferbar. Andere Abmessungen auf Anfrage

Datum

08.01.2010

Skizze

01/3108/10