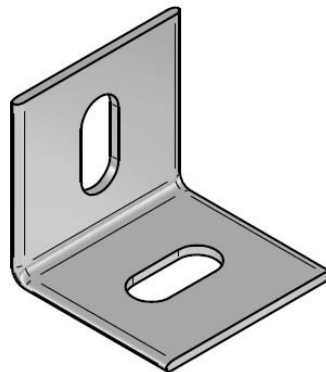
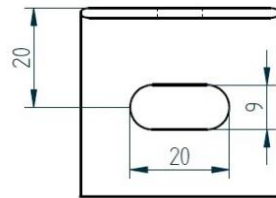
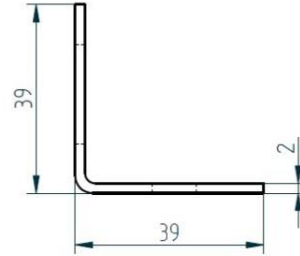
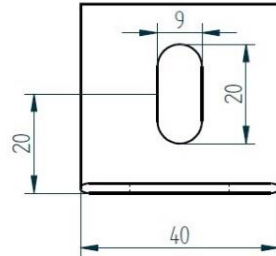


Edelstahl-KGB-Haltewinkel 39 mm

u. a. passend für Kabelbahnholme H = 40 mm
Material 1.4571, gebeizt, EN 10058 / EN 10088-2



Artikel-Nr.	kg / Stick
305-339-430	0,048

Auch in AlMg3 und Stahl lieferbar. Andere Abmessungen auf Anfrage

Datum
02.06.2016

Skizze
02/0206/16