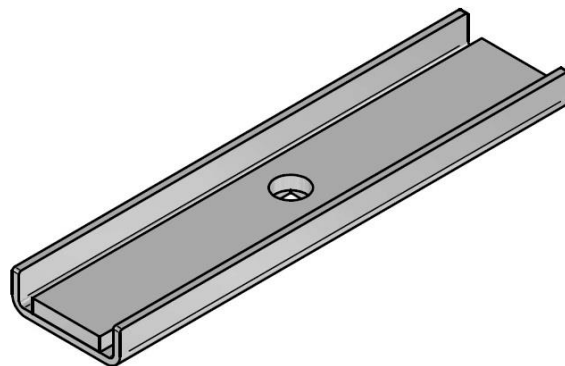
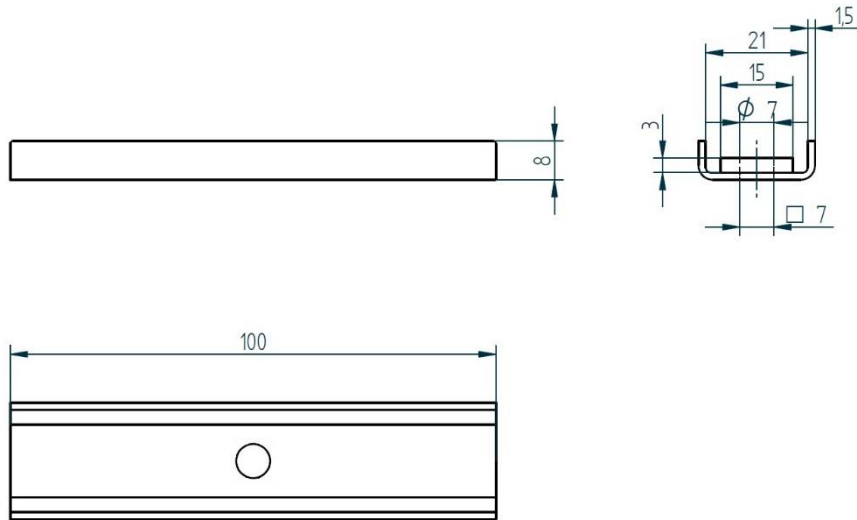


# Edelstahl-Verbindungslasche für Fischerbahn

Für U-Holme Höhe 17 mm  
Material 1.4571, gebeizt, EN 10088-2



Artikel-Nr.	kg / Stck
306-405-410	0,074

Auch in AlMg3 lieferbar. Andere Abmessungen auf Anfrage

Datum  
05.03.2012

Skizze  
05/0503/12