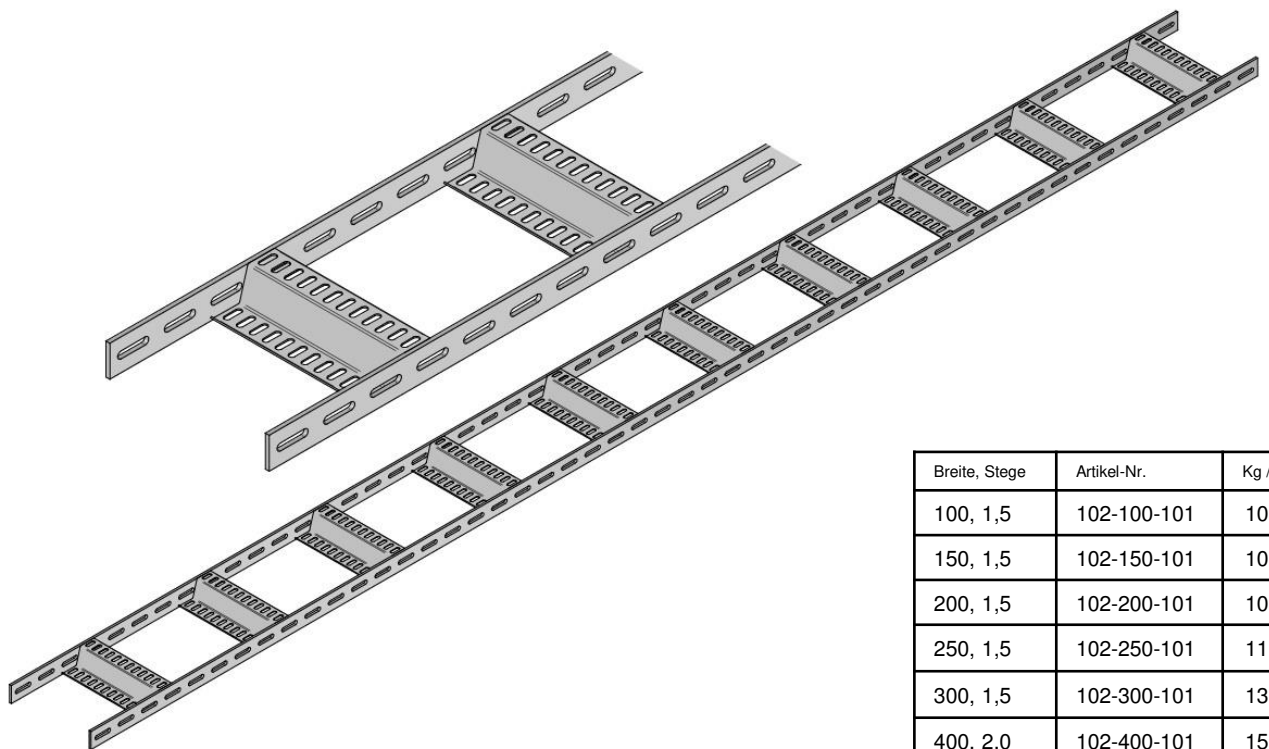
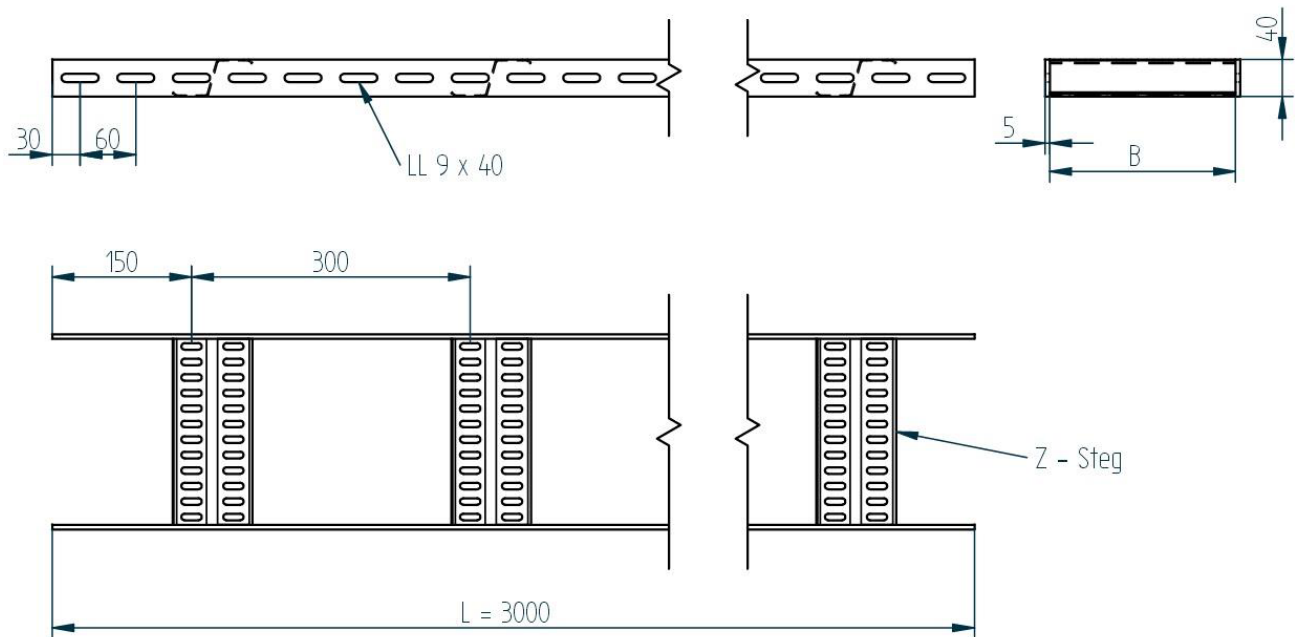


Z-Kabelbahn, endfverz.

Z10-LL-KGB, Material Stahl, endfeuerverzinkt nach EN 1461

FISCHER
METALLVERARBEITUNG
Tel. +49 (0) 2922 / 4148

Breite: B = 100 mm - 800 mm
Holme: 2 Stück Flachstahl 40 x 5 x 3000 mm, S235JR - EN 10058
Stege: 10 Stück Z-Stege, DD11 - EN 10111



Breite, Stege	Artikel-Nr.	Kg / Stck
100, 1,5	102-100-101	10,271
150, 1,5	102-150-101	10,377
200, 1,5	102-200-101	10,689
250, 1,5	102-250-101	11,700
300, 1,5	102-300-101	13,196
400, 2,0	102-400-101	15,528
500, 2,0	102-500-101	17,465
600, 2,0	102-600-101	19,593
800, 2,0	102-800-101	24,500

Auch in AlMg3 und 1.4571 lieferbar. Andere Abmessungen auf Anfrage

Datum
20.08.2010

Skizze
01/0907/10