

# Aluminium-Z-Kabelbahn

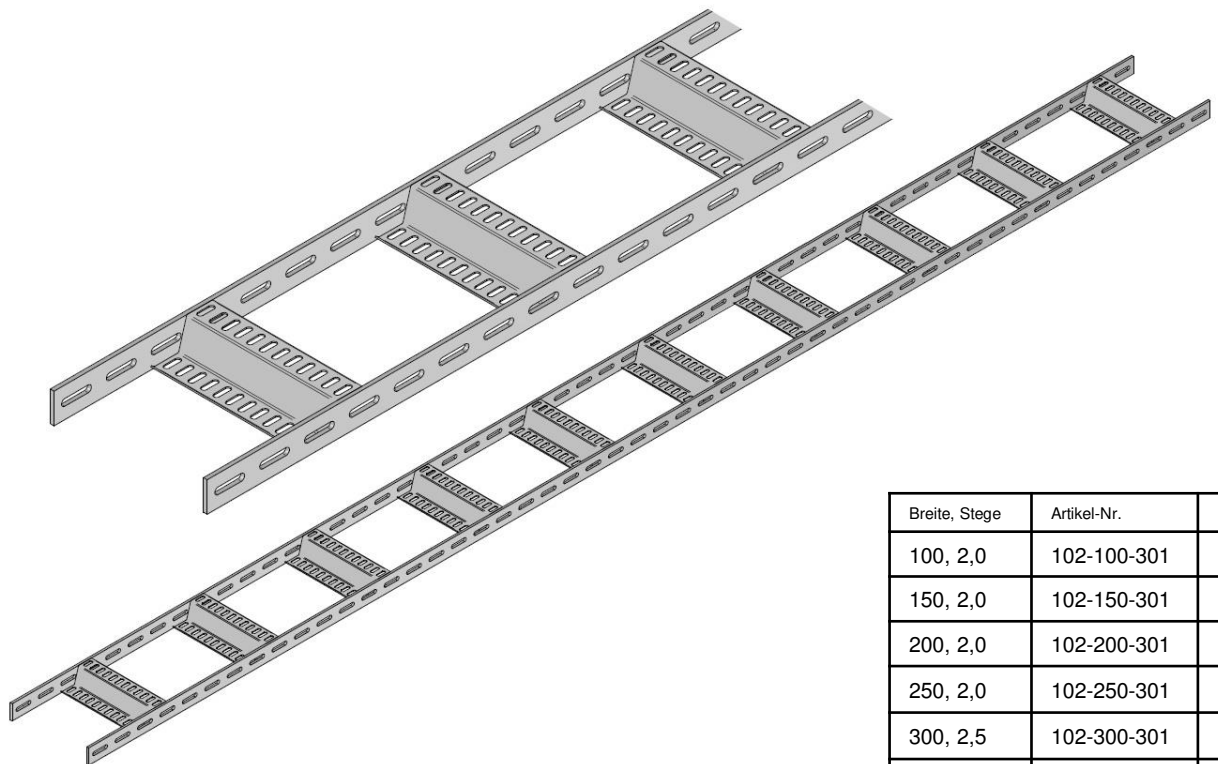
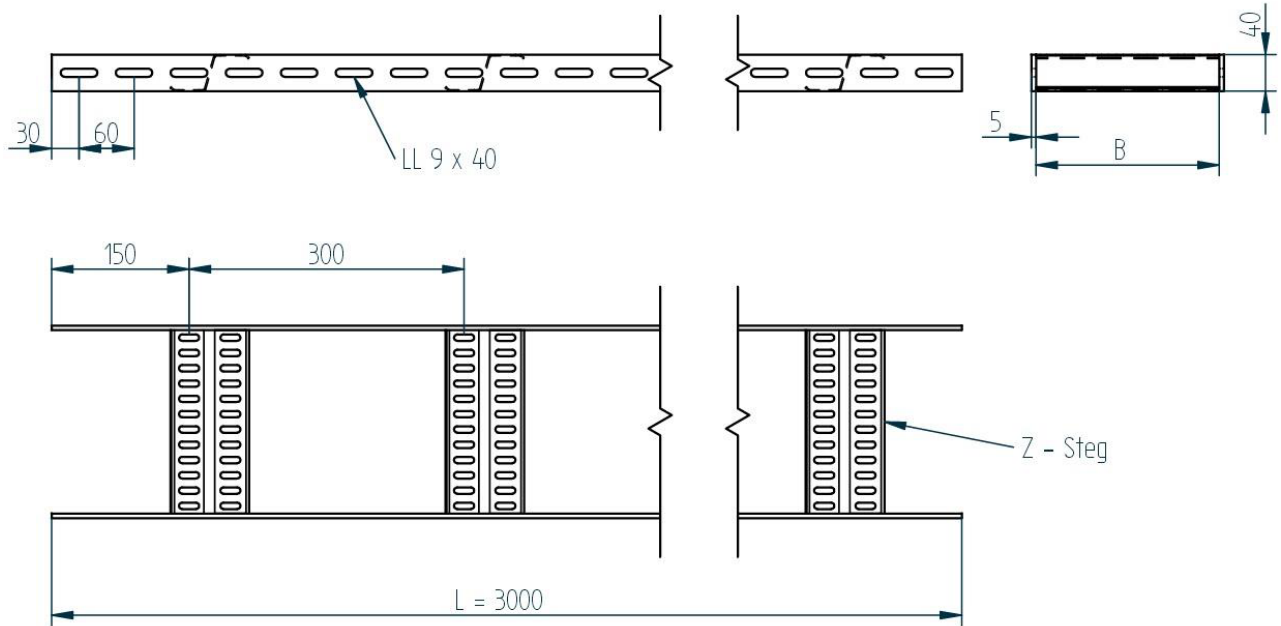
AZ10-LL-KGB

**FISCHER**

METALLVERARBEITUNG

Tel. +49 (0) 2922 / 4148

Material: EN AW-5754, AlMg3, gebeizt  
 Breite: B = 100 mm - 600 mm  
 Holme: 2 Stück Flachaluminium 40 x 5 x 3000 mm  
 Stege: 10 Stück Z-Stege



Breite, Stege	Artikel-Nr.	Kg / Stck
100, 2,0	102-100-301	3,291
150, 2,0	102-150-301	3,555
200, 2,0	102-200-301	3,825
250, 2,0	102-250-301	4,215
300, 2,5	102-300-301	4,725
400, 2,5	102-400-301	5,349
500, 2,5	102-500-301	5,961
600, 2,5	102-600-301	6,609

Auch in Edelstahl und Stahl lieferbar. Andere Abmessungen auf Anfrage

Datum  
27.10.2010

Skizze  
03/2710/10