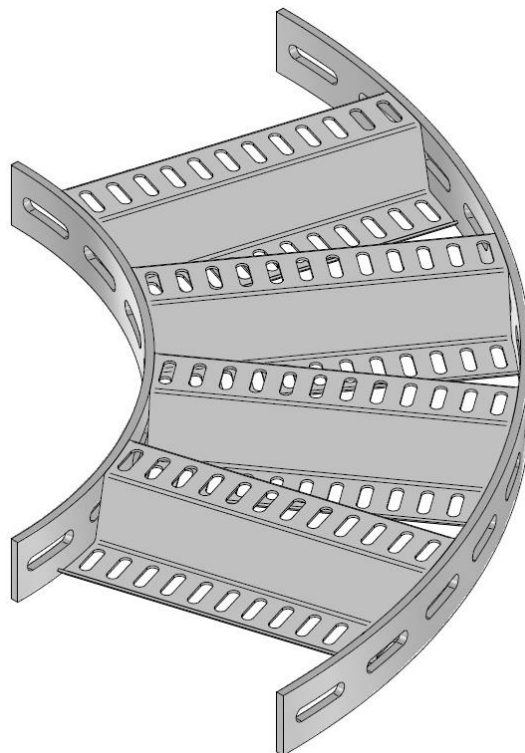
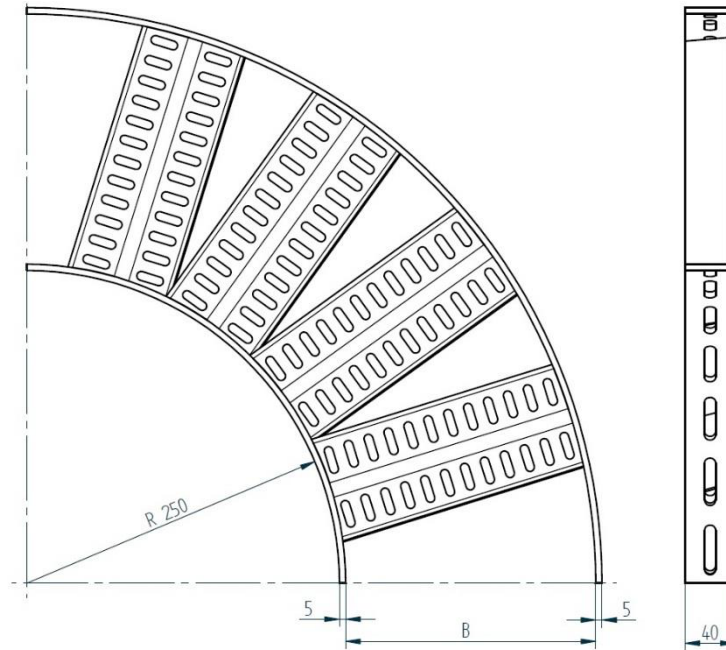


90°-Bogen für Z-Kabelbahn, endfverz.

Material Stahl, endfeuerverzinkt nach EN 1461

FISCHER
METALLVERARBEITUNG
Tel. +49 (0) 2922 / 4148

Breite: B = 100 mm - 800 mm
Holme: 2 Stück Flachstahl 40 x 5 mm, LL 9 x 40 mm, S235JR - EN 10058
Stege: Z-Stege, DD11 - EN 10111



Breite	Artikel-Nr. T-Steg	Kg / Stck
100	142-100-101	1,95
150	142-150-101	2,43
200	142-200-101	2,85
300	142-300-101	3,64
400	142-400-101	4,96
500	142-500-101	5,86
600	142-600-101	6,59

Auch in AlMg3 und 1.4571 lieferbar. Andere Abmessungen auf Anfrage

Datum
17.10.2015

Skizze
01/1710/15