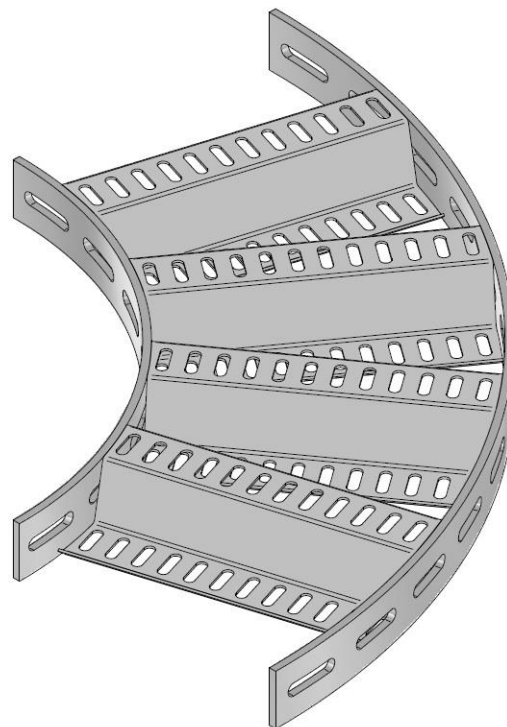
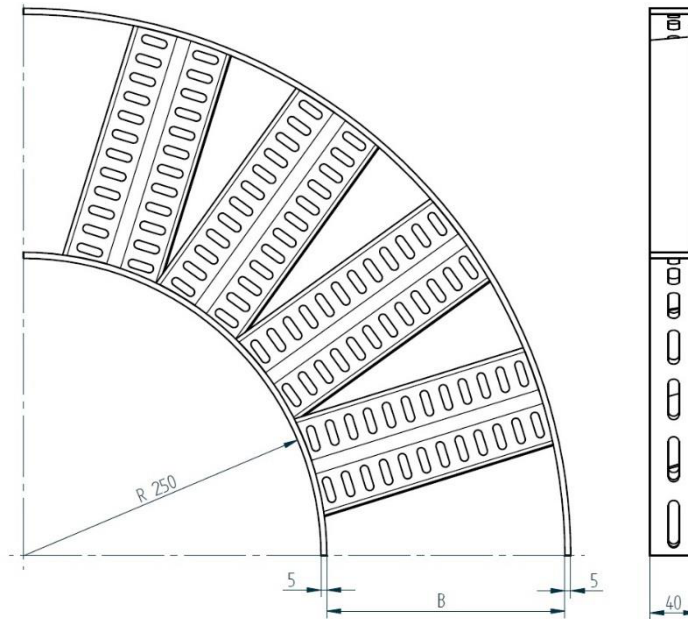


# 90°-Bogen für Aluminium-Z-Kabelbahn

Material: EN AW-5754, AlMg3, gebeizt  
Breite: B = 100 mm - 600 mm  
Holme: 2 Stück Flachaluminium 40 x 5 mm, LL 9 x 40 mm  
Stege: Z-Stege



Auch in Edelstahl und Stahl lieferbar. Andere Abmessungen auf Anfrage

Datum  
29.11.2016

Skizze  
02/2911/16