

Edelstahl-Trapezkabelbahn, leicht

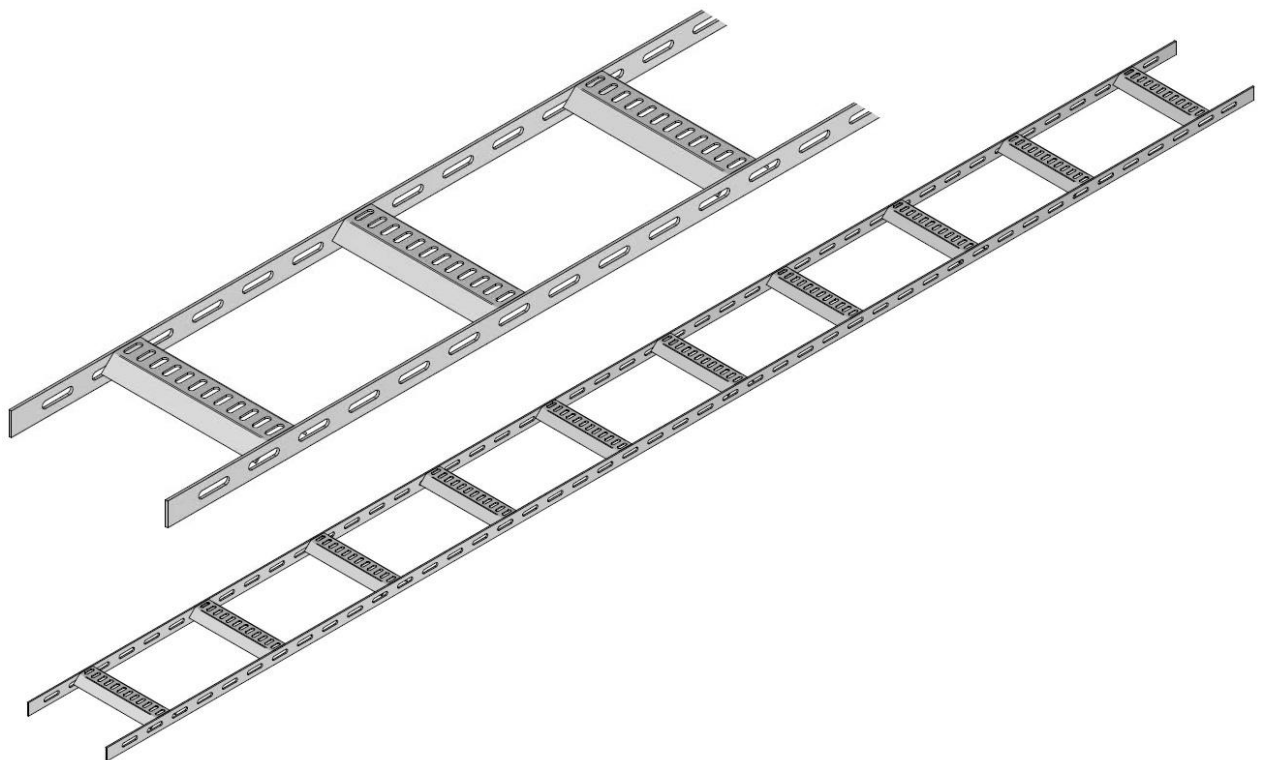
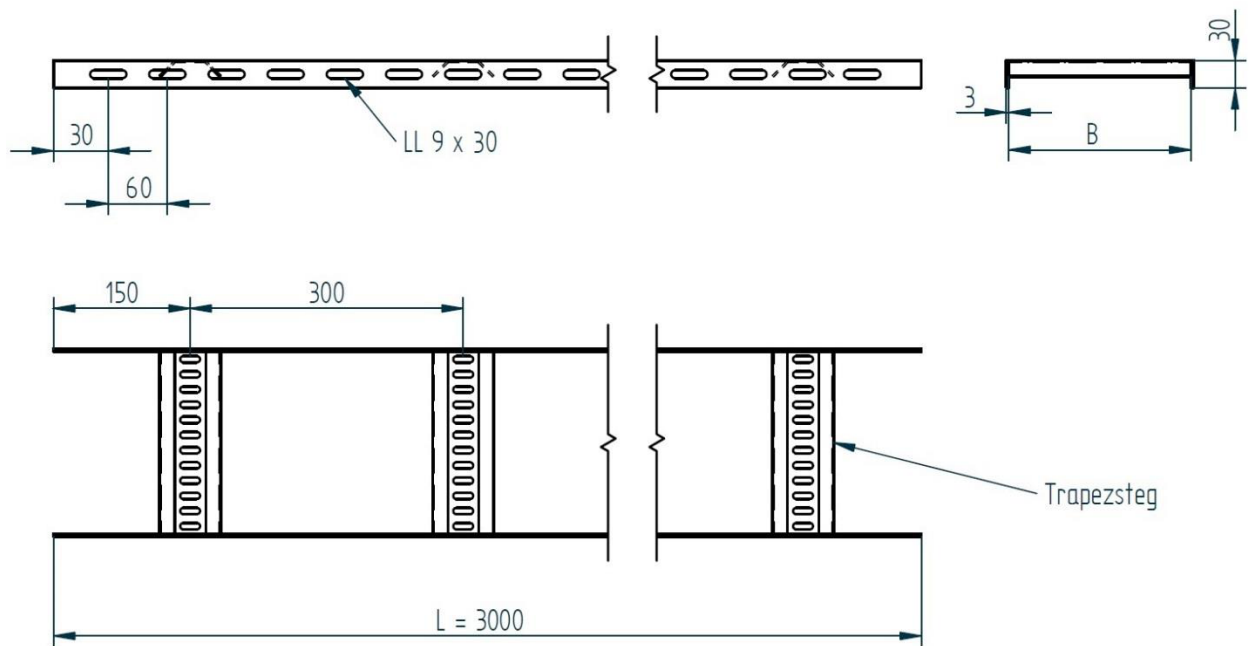
ELT10-LL-KGB

FISCHER

METALLVERARBEITUNG

Tel. +49 (0) 2922 / 4148

Material: 1.457, gebeizt, EN 10088-2
Breite: B = 100 mm - 400 mm
Holme: 2 Stück Flachedelstahl 30 x 3 x 3000 mm
Stege: 10 Stück Trapezstege



Auch in AlMg3 und Stahl lieferbar. Andere Abmessungen auf Anfrage

Datum
14.07.2016

Skizze
01/1407/16