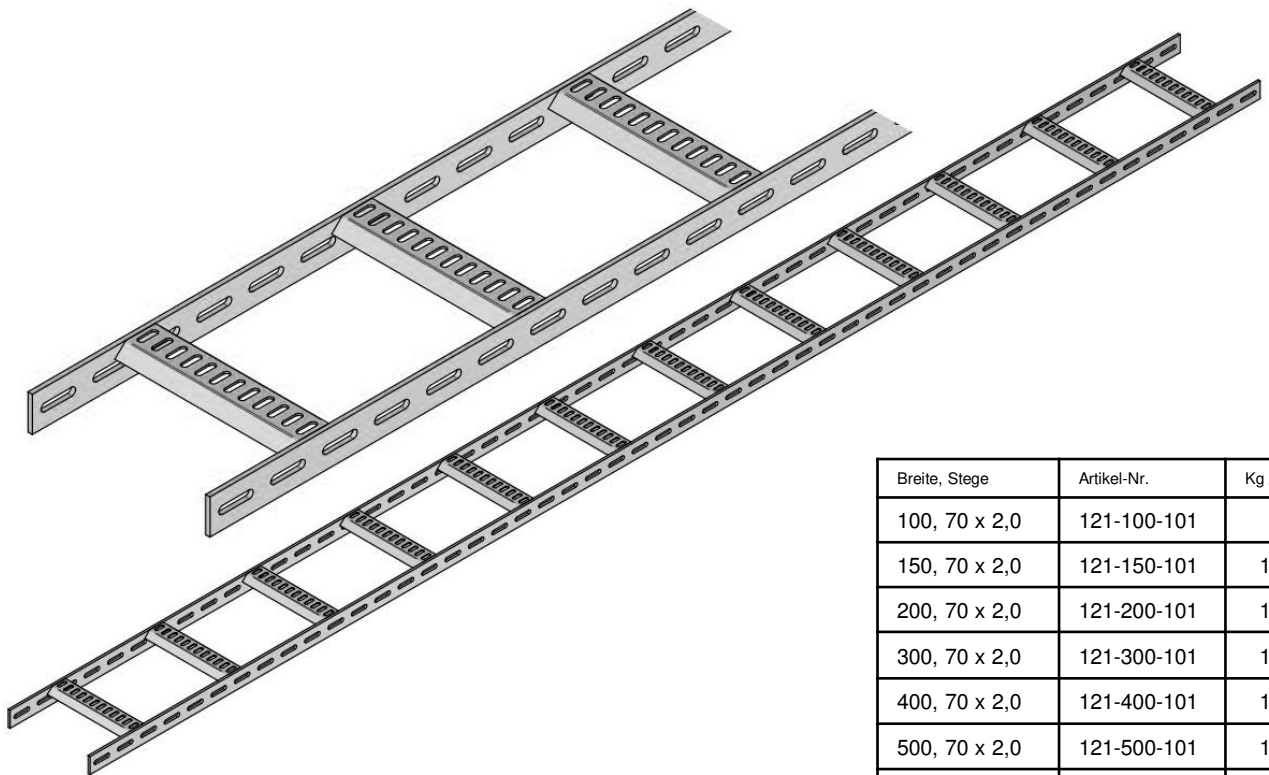
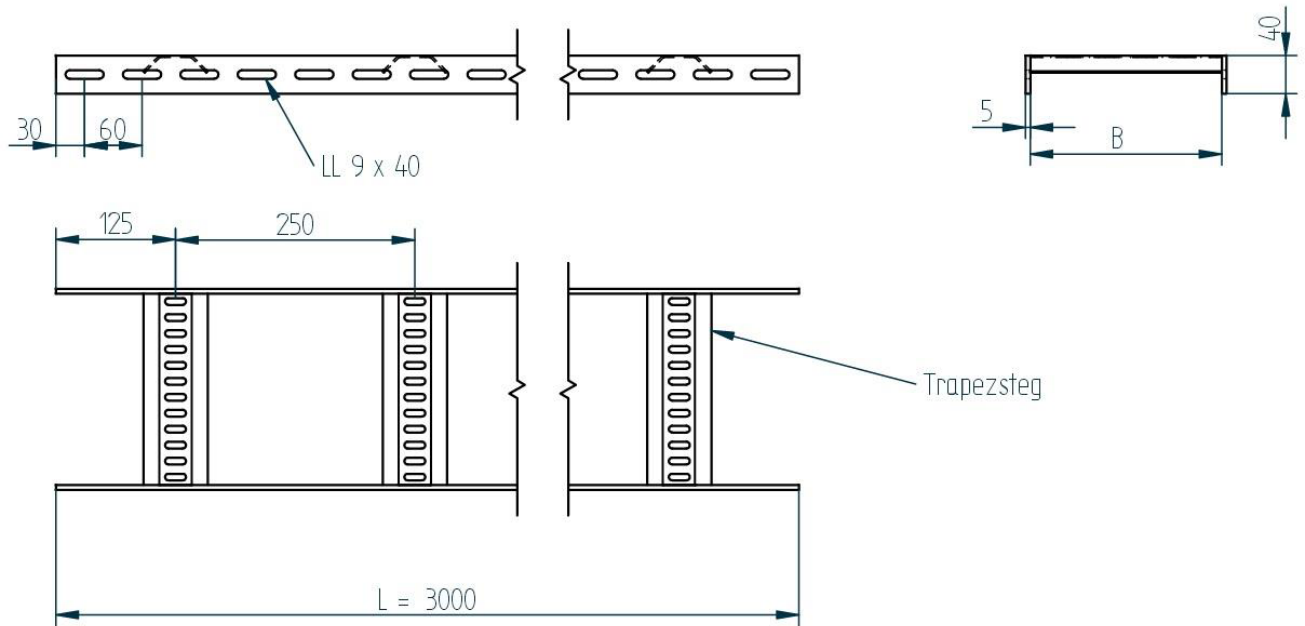


Marine-Trapezkabelbahn, endverz.

MT12-LL-KGB, Material Stahl, endfeuerverzinkt nach EN 1461

FISCHER
METALLVERARBEITUNG
Tel. +49 (0) 2922 / 4148

Breite: B = 100 mm - 800 mm
Holme: 2 Stück Flachstahl 40 x 5 x 3000 mm, S235JR - EN 10058
Stege: 12 Stück Trapezstege, S235JR - EN 10025-2



Breite, Stege	Artikel-Nr.	Kg / Stck
100, 70 x 2,0	121-100-101	9,88
150, 70 x 2,0	121-150-101	10,48
200, 70 x 2,0	121-200-101	10,95
300, 70 x 2,0	121-300-101	12,31
400, 70 x 2,0	121-400-101	13,55
500, 70 x 2,0	121-500-101	14,59
600, 70 x 2,0	121-600-101	16,16
600, 100 x 2,0	121-600-111	20,55
800, 100 x 2,0	121-800-101	24,64

Auch in AlMg3 und 1.4571 lieferbar. Andere Abmessungen auf Anfrage

Datum
09.08.2010

Skizze
09/0908/10