

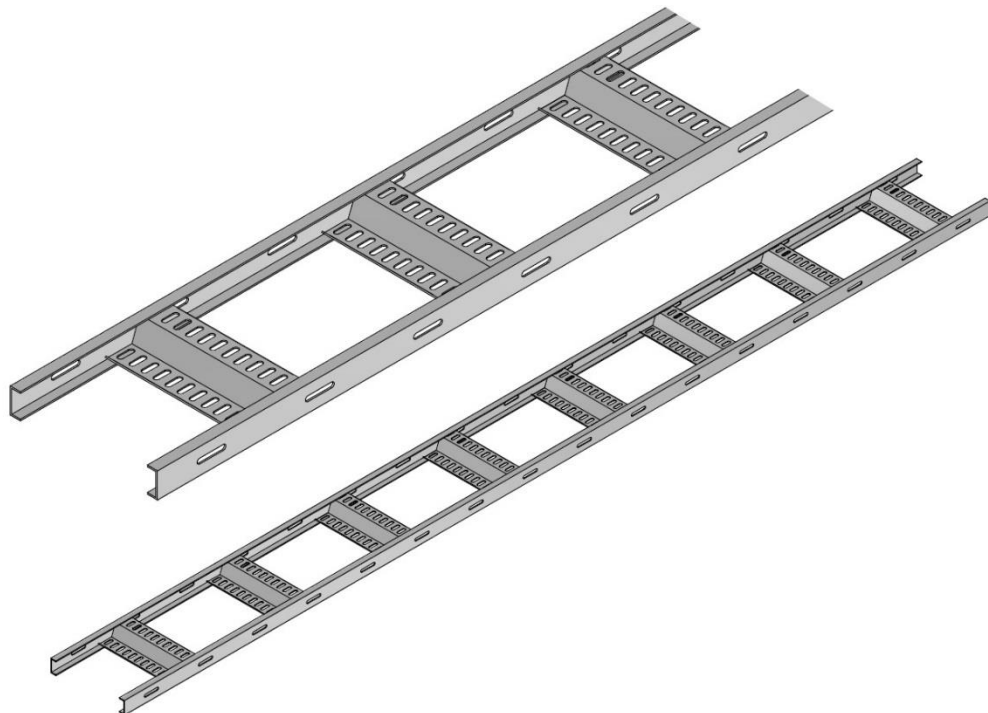
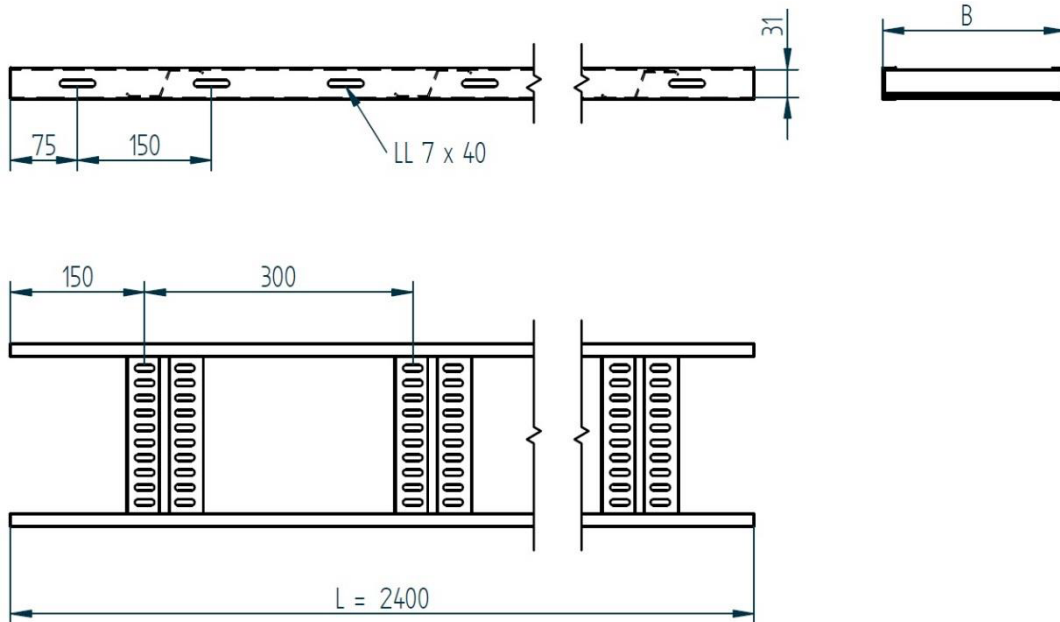
# Fischer-Edelstahl-Kabelbahn, H = 31 mm

**FISCHER**  
METALLVERARBEITUNG

Tel. +49 (0) 2922 / 4148

gelochte Holme

Material: 1.4571, gebeizt, EN 10088-2  
Breite: B = 200 mm - 500 mm  
Holme: 2 Stück **U-Profile mit Lochung**  
Stege: 8 Stück Z-Stege



Auch in AlMg3 lieferbar. Andere Abmessungen auf Anfrage

Datum  
05.04.2016

Skizze  
01/0504/16